
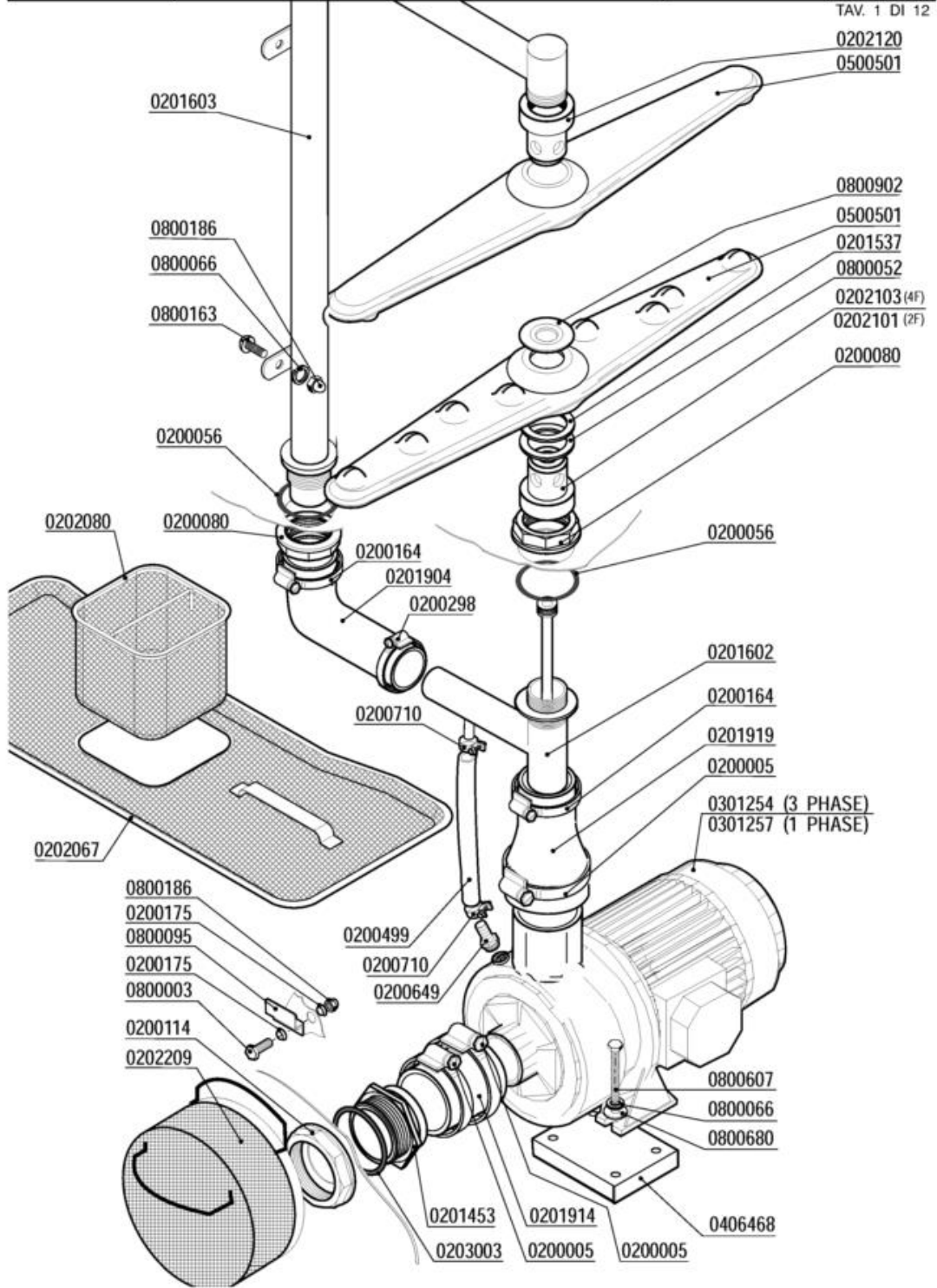


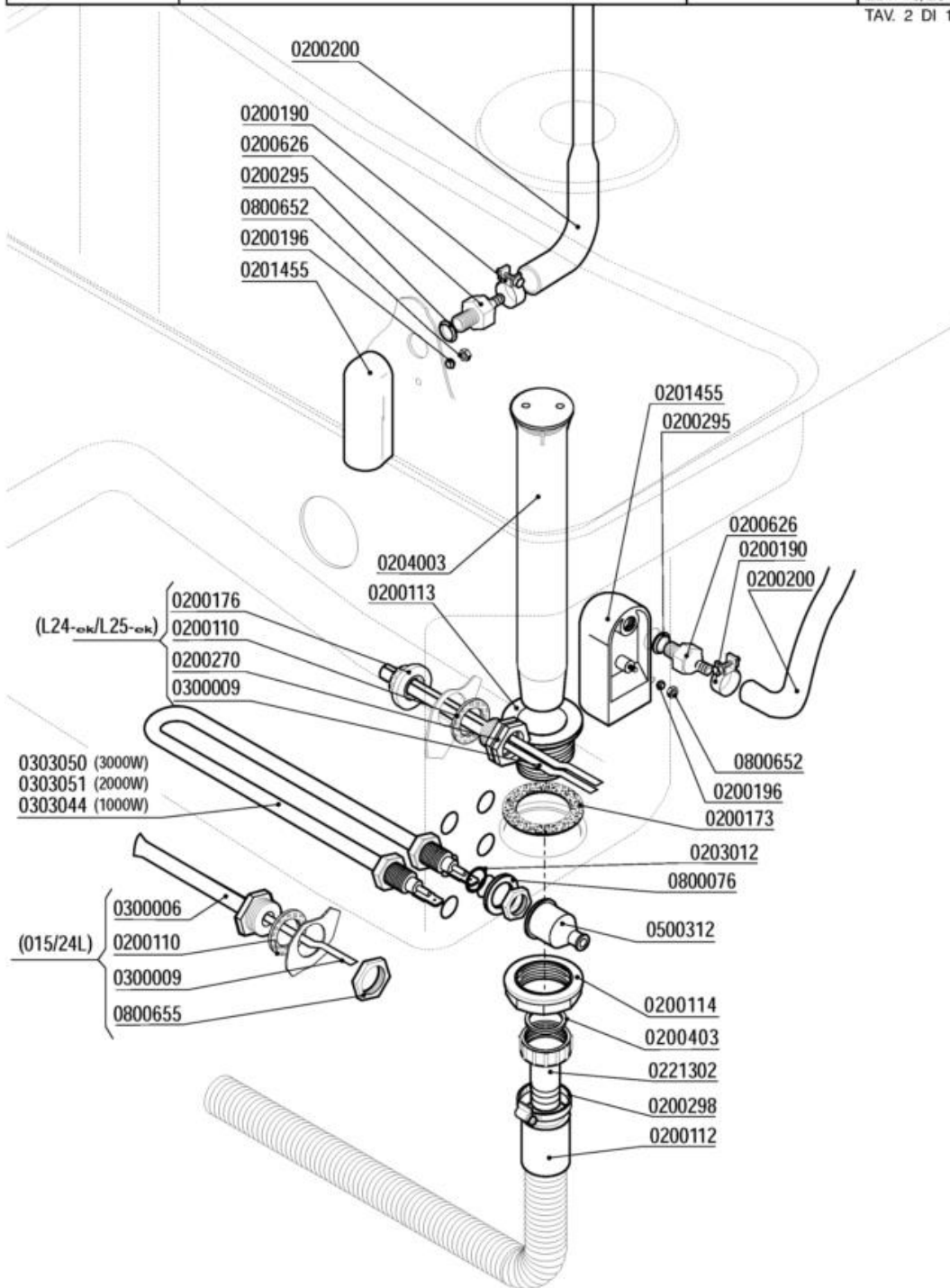
- 1 GRUPPO LAVAGGIO
- 2 GRUPPO VASCA
- 3 GRUPPO RISCIAQUO
- 4 GRUPPO RISCIAQUO
- 5 QUADRO ELETTRICO
- 6 QUADRO ELETTRICO
- 7 GRUPPO SOLLEVAMENTO
- 8 GRUPPO POMPA SCARICO
- 9 CARROZZERIA
- 10 GRUPPO BREAK TANK
- 11 DOSATORI
- 12 DOSATORI

	GRUPPO LAVAGGIO - COMPOSANTS LAVAGE WASH COMPONENTS - WASCHROHR - LAVADO	MOD.	TAV.
		015/24L L24-ek/L25-ek	1 Q
		ED. 10/2013	



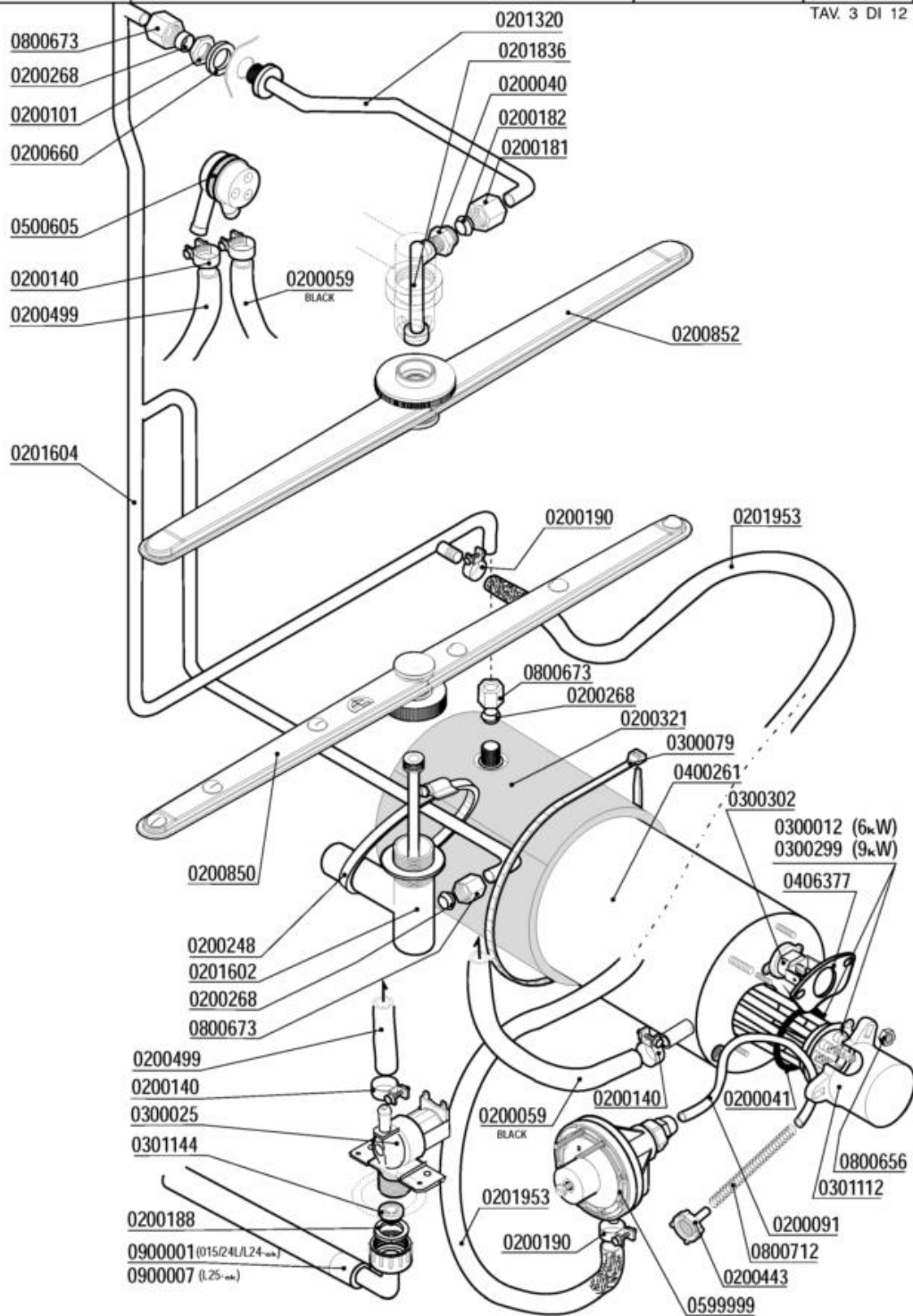
Codice	Descrizione
0200005	Fascetta 50-70
0200056	OR 144 pilette 1" 1/4
0200080	Ghiera 1"1/42190
0200114	Dado piletta scarico 2" 2190
0200164	Fascetta 32-50
0200175	Guarnizione Nyltite M6
0200298	Fascetta 25-40
0200499	Tube gomma 12x19,5 food quality
0200649	Portagomma ricircolo pompe DWO 5002
0200710	Fascetta robusta 14-27/12.7
0201453	Portagomma aspirazione ELLE 7859
0201537	Rondella usura mul.infer.lavaggio 9487
0201602	Collettore inferiore L25VST 8397
0201603	Condotta lavaggio rotante L25VST 8399
0201904	Manicotto LB 38x70+29x120 686-88
0201914	Manicotto Radior 60 h.50 4667
0201919	Manicotto ridotto ELLE 4666 60x43x150
0202067	Filtro vasca stampata ELLE
0202080	Filtro supplementare ELLE 140x140xh.120
0202101	Testina lavaggio d.18 2F NSF
0202103	Testina lavaggio d.18 4F NSF
0202120	Testina lavaggio d.22 4F NSF
0202209	Filtro aspirazione MATIC-ELLE
0203003	OR 162 Manicotto 2" aspirazione L24/L25
0301254	Elettropompa Hp 1,5 inox DWO150 L25
0301257	Elettropompa Hp 1,5 inox DWO150 MONO
0500501	Braccio di lavaggio 540/8F NSF
0800003	Vite inox TEM6x12
0800052	Rondella teflon 57x41x2
0800066	Rondella grower inox diam.6
0800095	Fermo asta traino Matic
0800163	Vite inox POELIER M6X10
0800186	Dado inox cieco M6
0800680	Rondella piana inox 8X24
0800902	Disco inox mulinello L25 2987 d.18

	GRUPPO VASCA - COMPOSANTS CUVE	MOD.	TAV.
	TANK COMPONENTS - TANKROHR - GRUPO CUBA	015/24L L24-ek/L25-ek	2 Q ED. 10/2013 TAV. 2 DI 12

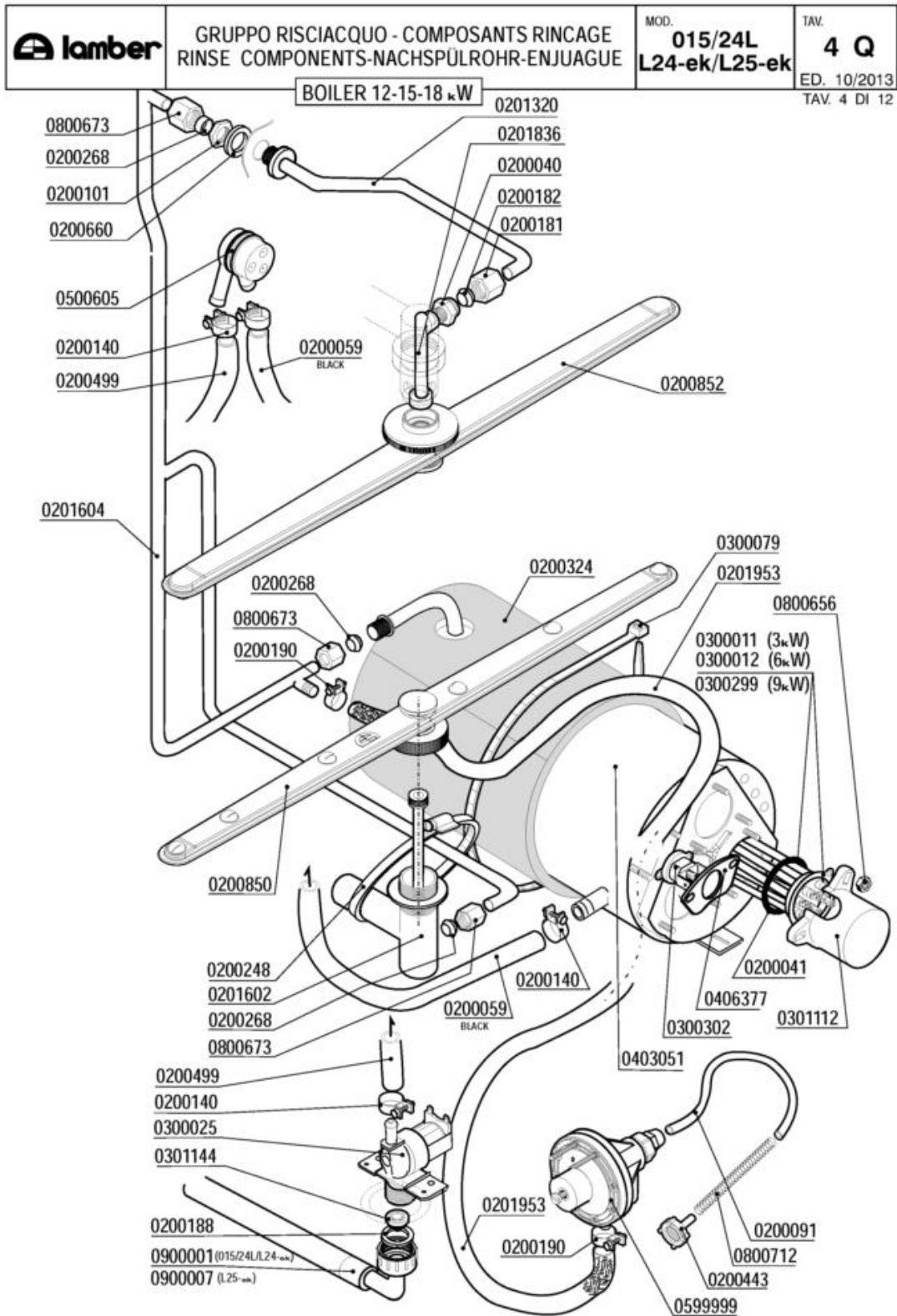


Codice	Descrizione
0200110	Guarnizione piana 31x21x2
0200112	Tubo scarico d.28 DIR.C/317
0200113	Piletta scarico 007 Rif.18
0200114	Dado piletta scarico 2" 2190
0200173	Guarnizione gomma 75x58x2 Rif.19
0200176	Dado 1/2" 2190
0200190	Fascetta collare benzina 13x15
0200196	Guarnizione Nyltite M3
0200200	Tubo a pipa per pressostato
0200270	Guaina 1/2" ES25 doppia 7x8x120
0200295	Guarnizione Nyltite M12
0200298	Fascetta 25-40
0200403	Guarnizione piana 38x27x2 3794
0200626	Portagomma trappola aria ELLE 3381
0201455	Trappola d'aria anteriore L=85 mm
0203012	OR 112 VITON Resistenze LB VST
0204003	Troppopieno L25 45x370 6731
0221302	Raccordo scarico diritto 1"1/4x32
0300006	Guaina termostato inox
0300009	Molla a frizione Rif.134
0303044	Resistenza 1000W "U"-Boccole 1/4"L=190mm
0303050	Resistenza 3000W attacchi diritti MATIC
0303051	Resistenza 2000W 230V att.diritti M4
0500312	Cappuccio resistenze vasca MATIC 134200
0800076	Rondella piana FE diam.12
0800652	Dado inox autobloccante M3
0800655	Dado OT 1/2" nichelato

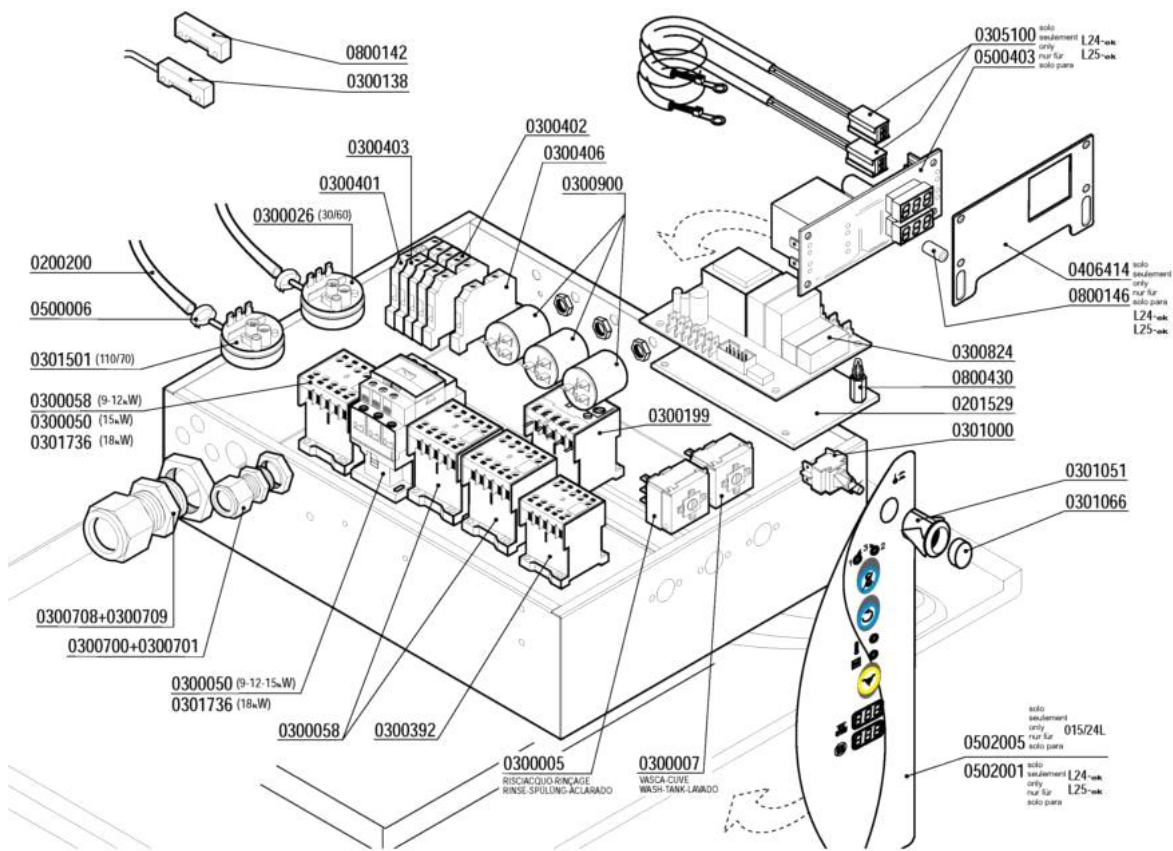
	GRUPPO RISCIAQUO - COMPOSANTS RINCAGE RINSE COMPONENTS-NACHSPÜLROHR-ENJUAGUE	MOD.	TAV.
		015/24L L24-ek/L25-ek	3 Q ED. 10/2013 TAV. 3 DI 12



Codice	Descrizione
0200040	Nipplo risciacquo inox 3/8"-1/4" 492-97
0200041	OR 6225 resistenza boiler
0200059	Tubo gomma 10x17 food quality
0200091	Tubo cristallo PP 4x6
0200101	Dado inox 3/8" Gas 55-83
0200140	Fascetta collare 17x19
0200181	Dado bicono inox 3/8"x12 1040-91
0200182	Bicono OT 3/8"x12 1311-92
0200188	Guarnizione gomma 25x16x2
0200190	Fascetta collare benzina 13x15
0200248	Fascetta 60-80
0200268	Bicono TEFLON 3/8"x12
0200321	Coibentazione boiler 9lt 2129
0200443	Filtro fondo dos.idrico 3000
0200499	Tubo gomma 12x19,5 food quality
0200660	Rondella 27x17x3 risc.est.L20/25 5697
0200850	Mulinello risc. inox inferiore ELLE
0200852	Mulinello risc. inox superiore F-L
0201320	Asta risciacquo sup.L20/L25 DVGW 2748
0201602	Collettore inferiore L25VST 8397
0201604	Condotta risciacquo esterna L25VST 8400
0201836	Collettore mulinello risc.sup.ELLE 4294
0201953	Tubo dos./boiler silicone inox L=80 UL
0300012	Resistenza 6000W/3 230/400V flangia inox
0300025	Elettrovalvola 1 via 329069
0300079	Fascetta coib. boiler 5231-540-78
0300299	Resistenza 9000W 230/400V flangia inox
0300302	Termostato unipolare riarmo 105° BN5
0301112	Copriresistenza 1 elemento 3x6mm
0301144	Riduttore pressione 10 Litri/Min
0400261	Boiler 8lt L25
0406377	Piastrina termostato boiler DSP 7267
0500605	Valvola rompivuoto DVGW GD
0599999	Dosatore brillantante MOD.3000
0800656	Dado ottone esagonale M6
0800673	Dado bicono ottone 3/8"x12
0800712	Molla inox 160mm per tubo brillantante
0900001	Tubo carico gomma 90°C VDE
0900007	Tubo carico inox 3/4" DVGW/SVGW

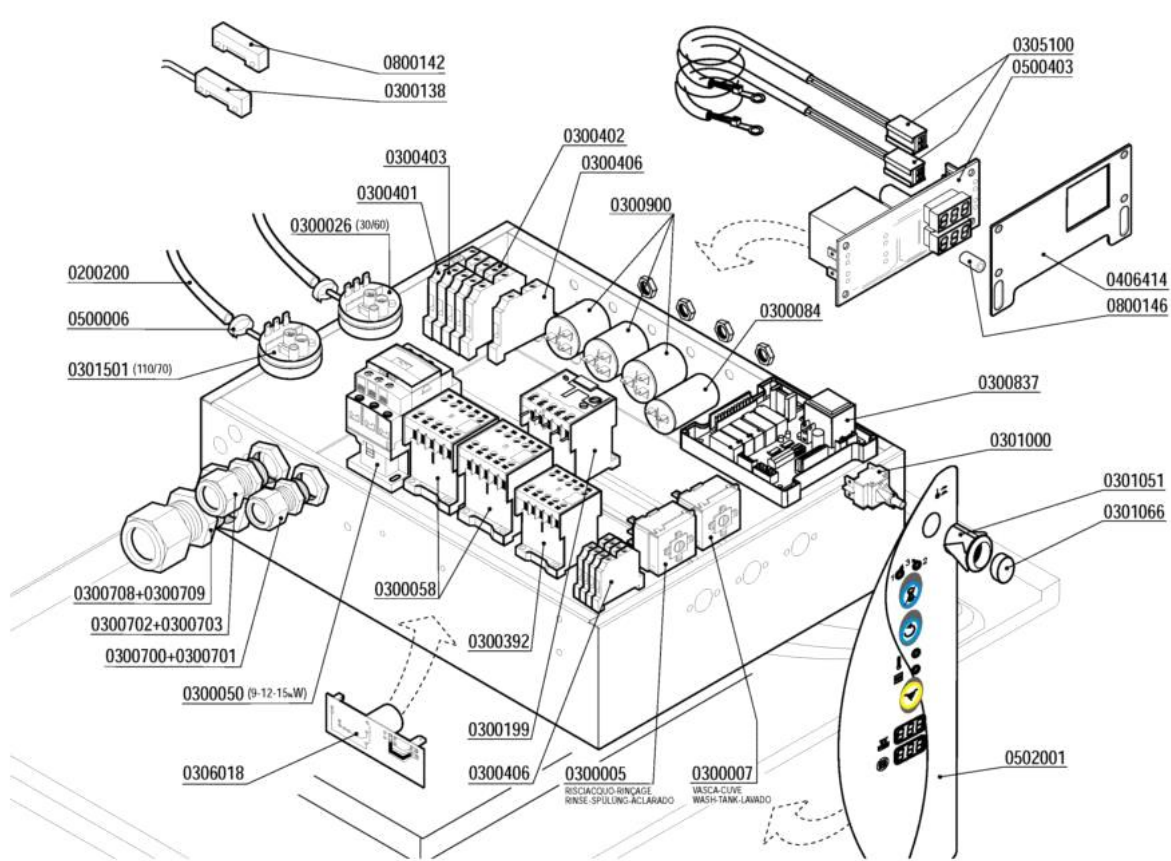


Codice	Descrizione
0200040	Nipplo risciacquo inox 3/8"-1/4" 492-97
0200041	OR 6225 resistenza boiler
0200059	Tubo gomma 10x17 food quality
0200091	Tubo cristallo PP 4x6
0200101	Dado inox 3/8" Gas 55-83
0200140	Fascetta collare 17x19
0200181	Dado bicono inox 3/8"x12 1040-91
0200182	Bicono OT 3/8"x12 1311-92
0200188	Guarnizione gomma 25x16x2
0200190	Fascetta collare benzina 13x15
0200248	Fascetta 60-80
0200268	Bicono TEFLON 3/8"x12
0200324	Pannello termoisolante 500x500x5 PE/R30
0200443	Filtro fondo dos.idrico 3000
0200499	Tubo gomma 12x19,5 food quality
0200660	Rondella 27x17x3 risc.est.L20/25 5697
0200850	Mulinello risc. inox inferiore ELLE
0200852	Mulinello risc. inox superiore F-L
0201320	Asta risciacquo sup.L20/L25 DVGW 2748
0201602	Collettore inferiore L25VST 8397
0201604	Condotta risciacquo esterna L25VST 8400
0201836	Collettore mulinello risc.sup.ELLE 4294
0201953	Tubo dos./boiler silicone inox L=80 UL
0300011	Resistenza 3000W/3 Rif.76 flangia inox
0300012	Resistenza 6000W/3 230/400V flangia inox
0300025	Elettrovalvola 1 via 329069
0300079	Fascetta coib. boiler 5231-540-78
0300299	Resistenza 9000W 230/400V flangia inox
0300302	Termostato unipolare riarmo 105° BN5
0301112	Copriresistenza 1 elemento 3x6mm
0301144	Riduttore pressione 10 Litri/Min
0403051	Boiler 12-15-18kW d.215 ELLE-L25
0406377	Piastrina termostato boiler DSP 7267
0500605	Valvola rompivuoto DVGW GD
0599999	Dosatore brillantante MOD.3000
0800656	Dado ottone esagonale M6
0800673	Dado bicono ottone 3/8"x12
0800712	Molla inox 160mm per tubo brillantante
0900001	Tubo carico gomma 90°C VDE
0900007	Tubo carico inox 3/4" DVGW/SVGW



	QUADRO ELETTRICO - TABLEAU ELECTRIQUE CONTROL BOX - SCHALT-TAFEL - CAJA ELECTRICA
	MOD. 015/24L
	ED. 10/2013
	TAV. 5 DI 12

Codice	Descrizione
0200200	Tubo a pipa per pressostato
0201529	Piastrina isolante timer 7461
0300005	Termostato 90°C c.2000 1NONC boiler IMIT
0300007	Termostato 80°C c.2100V.1NANC vasca IMIT
0300026	Pressostato 60/30 16A 1NONC
0300050	Contattore 25A 4NO 230V 50Hz 2172
0300058	Contattore 20A 4NO 230V LC1-K0610M7 TEL.
0300138	Micro contatto magnetico 1NO +0800142
0300199	Relé termico 16A 2,6-3,7 16A
0300392	Contattore 16A 3NO1NC AUX LS07.01
0300401	Morsetto 6 mmq Terra Giallo-Verde
0300402	Morsetto 6 mmq beige
0300403	Morsetto 6 mmq neutro blu
0300406	Morsetto 4 mmq rosso
0300700	Pressacavo PG 13,5
0300701	Controdado PG13,5
0300708	Pressacavo PG29
0300709	Controdado PG29
0300824	Timer elettronico lavastoviglie ...-ek
0300900	Filtro antidisturbo 411135001
0301000	Interruttore bip. 0V 2NO 16 amp COMPLETO
0301051	Supporto tasto ovale
0301066	Tasto verde ovale
0301501	Pressostato 110/70
0301736	Contattore 32A/AC1 4NA1NC 230V
0305100	Prolunga sonda termometri F-LB
0406414	Squadretta termom.elettronici L25 7658
0500006	Fascetta SNP2/CLIC 11,5-13,5
0500403	Termometro doppio elettronico 230V
0502001	Tastiera membrana ELLE L25ek
0502005	Tastiera membrana ELLE LAMBER
0800142	Magnete rett. NEODIMIO M303NA "L25"
0800146	Distanziale AVP M3x10 term.digit.GI.
0800430	Distanziatore CF06 schede elettr.h.15



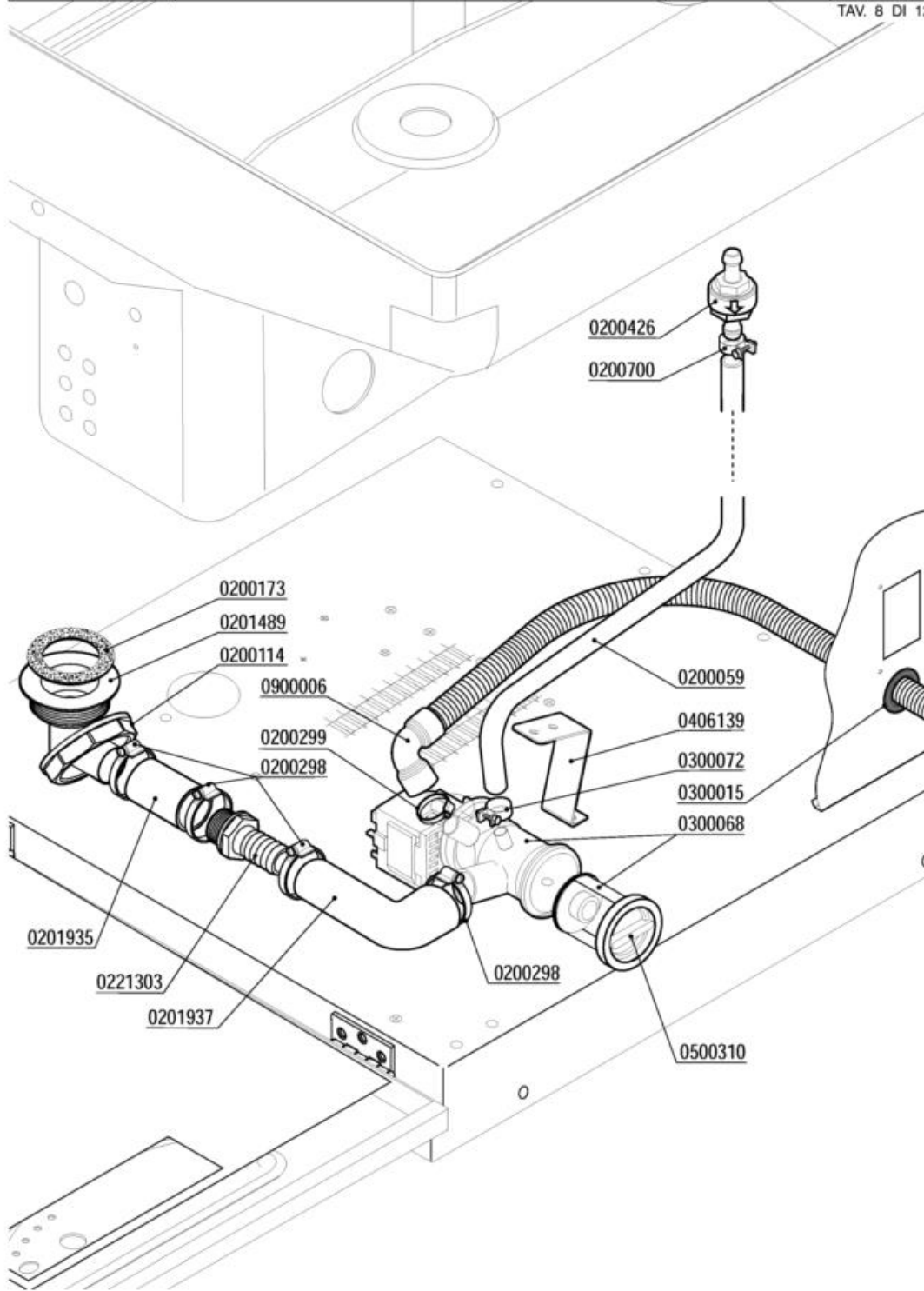
	QUADRO ELETTRICO - TABLEAU ELECTRIQUE CONTROL BOX - SCHALT-TAFEL - CAJA ELECTRICA
	MOD. 015/24L L24-ek/L25-ek (SRS)
ED. 10/2013 TAV. 6 DI 12	TAV. 6 Q

QUADRO ELETTRICO

Codice	Descrizione
0200200	Tubo a pipa per pressostato
0300005	Termostato 90°C c.2000 1NONC boiler IMIT
0300007	Termostato 80°C c.2100V.1NANC vasca IMIT
0300026	Pressostato 60/30 16A 1NONC
0300050	Contattore 25A 4NO 230V 50Hz 2172
0300058	Contattore 20A 4NO 230V LC1-K0610M7 TEL.
0300138	Micro contatto magnetico 1NO +0800142
0300199	Relé termico 16A 2,6-3,7 16A
0300392	Contattore 16A 3NO1NC AUX LS07.01
0300401	Morsetto 6 mmq Terra Giallo-Verde
0300402	Morsetto 6 mmq beige
0300403	Morsetto 6 mmq neutro blu
0300406	Morsetto 4 mmq rosso
0300700	Pressacavo PG 13,5
0300701	Controdado PG13,5
0300702	Pressacavo PG16
0300703	Controdado PG16 "HEICO"
0300708	Pressacavo PG29
0300709	Controdado PG29
0300837	Timer L305-CV 5
0300900	Filtro antidisturbo 411135001
0301000	Interruttore bip. 0V 2N0 16 amp COMPLETO
0301051	Supporto tasto ovale
0301066	Tasto verde ovale
0301501	Pressostato 110/70
0305100	Prolunga sonda termometri F-LB
0306018	Scheda buzzer LC305-CV
0406414	Squadretta termom.elettronici L25 7658
0500006	Fascetta SNP2/CLIC 11,5-13,5
0500403	Termometro doppio elettronico 230V
0502001	Tastiera membrana ELLE L25ek
0800142	Magnete rett. NEODIMIO M303NA "L25"
0800146	Distanziale AVP M3x10 term.digit.GI.


Codice	Descrizione
0200099	Guarnizione Nyltite M8
0200650	Piatto FE-ZN 20x10x40 M10 ELLE 5024
0800009	Vite inox TEM8x15
0800010	Cuscinetto 6002 asta sollevamento
0800028	Rondella piana inox d.8
0800048	Cuscinetto RDP 23/9,4/8 per sollevamento
0800062	Vite inox TEM6x20
0800093	Dado autobloccante M8 zincato
0800106	Dado FE M10 zincato
0800108	Inserto tubo sollevamento 8x13x31 252-83
0800109	Distanziale OT M8x16x31 capot ELLE 5091
0800110	Distanziale OT 8x16x36 capot ELLE 5091
0800115	Perno asta sollevamento 254-83
0800117	Perno maniglione 015/24L
0800143	Dado autobloccante M6 zincato
0800144	Dado autobloccante M10 zincato
0800210	Vite tirante con gancio M10x60
0800228	Vite FE 8,8 M10x35
0800242	Distanziale maniglione L25 liscio 349
0800244	Rullino capot PP 35x12 856-89
0800418	Distanziale rullino ELLE 4511/98
0800420	Distanziale maniglione M16x18 349
0800497	Bussola perno maniglione
0800642	Vite inox TEM8x10
0800661	Vite FE-ZN 8.8 M10x40
0800678	Vite inox TEM8X50
0800679	Vite inox TEM8X30
0800699	Vite inox TEM8x10 testa h.2,2
0800702	Asta sollevamento L25
0800703	Tubo sollevamento capot L-L25 4291-98
0800704	Supporto sollevamento L25 1810
0800711	Molla sollevamento L23..L25 gancio lungo
0800750	Maniglione ELLE 4292-98
0800751	Maniglione L25 4295-98
0899999	Perno maniglione L25
GA0150007	Gruppo gabbia cuscinetti ELLE

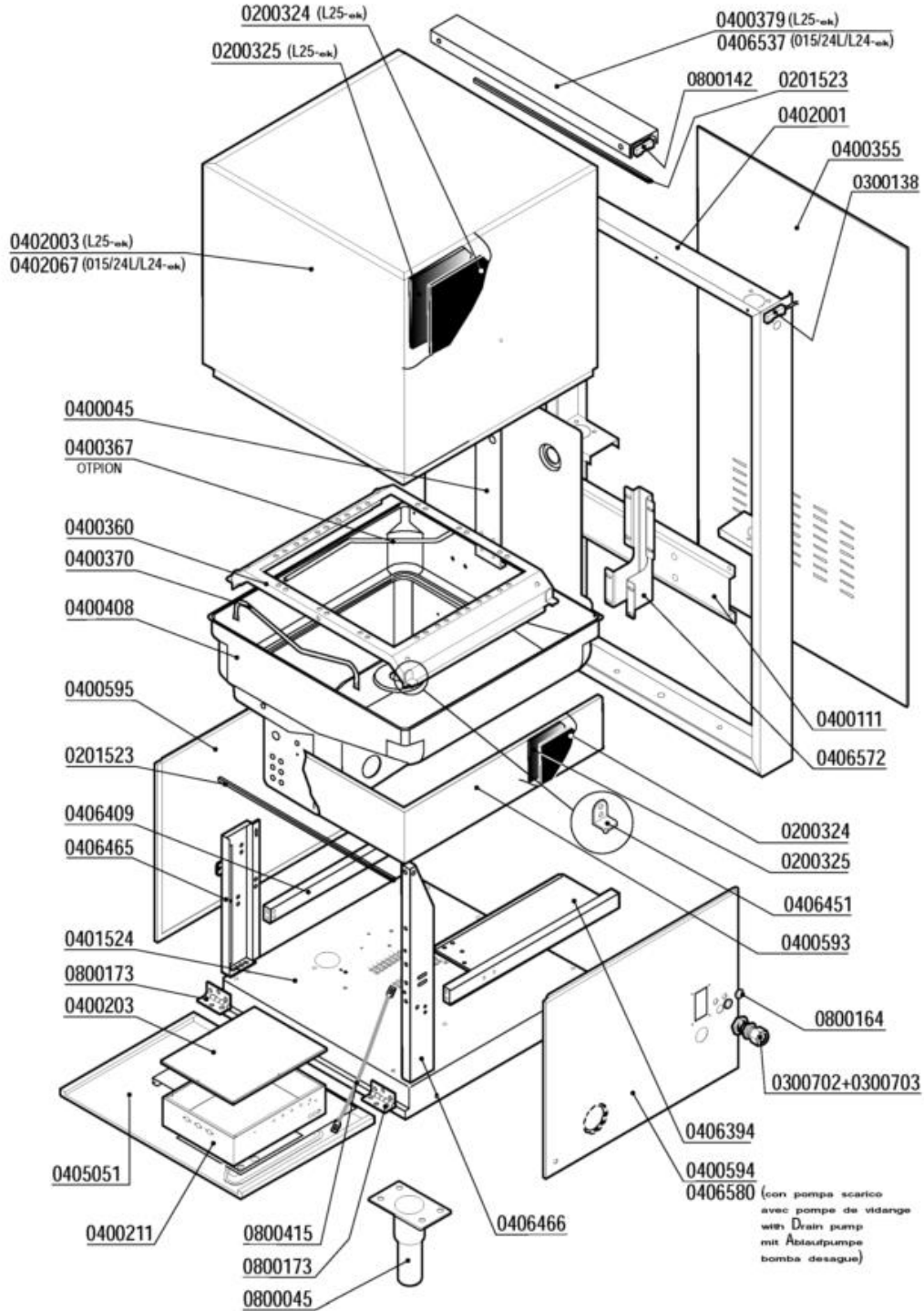
	GRUPPO POMPA SCARICO - POMPE DE VIDANGE DRAIN PUMPE PARTS - ABLAUFPUMPE BOMBA DESAGUE	MOD.	TAV.
		015/24L L24-ek/L25-ek	8 Q ED. 10/2013 TAV. 8 DI 12



GRUPPO POMPA SCARICO

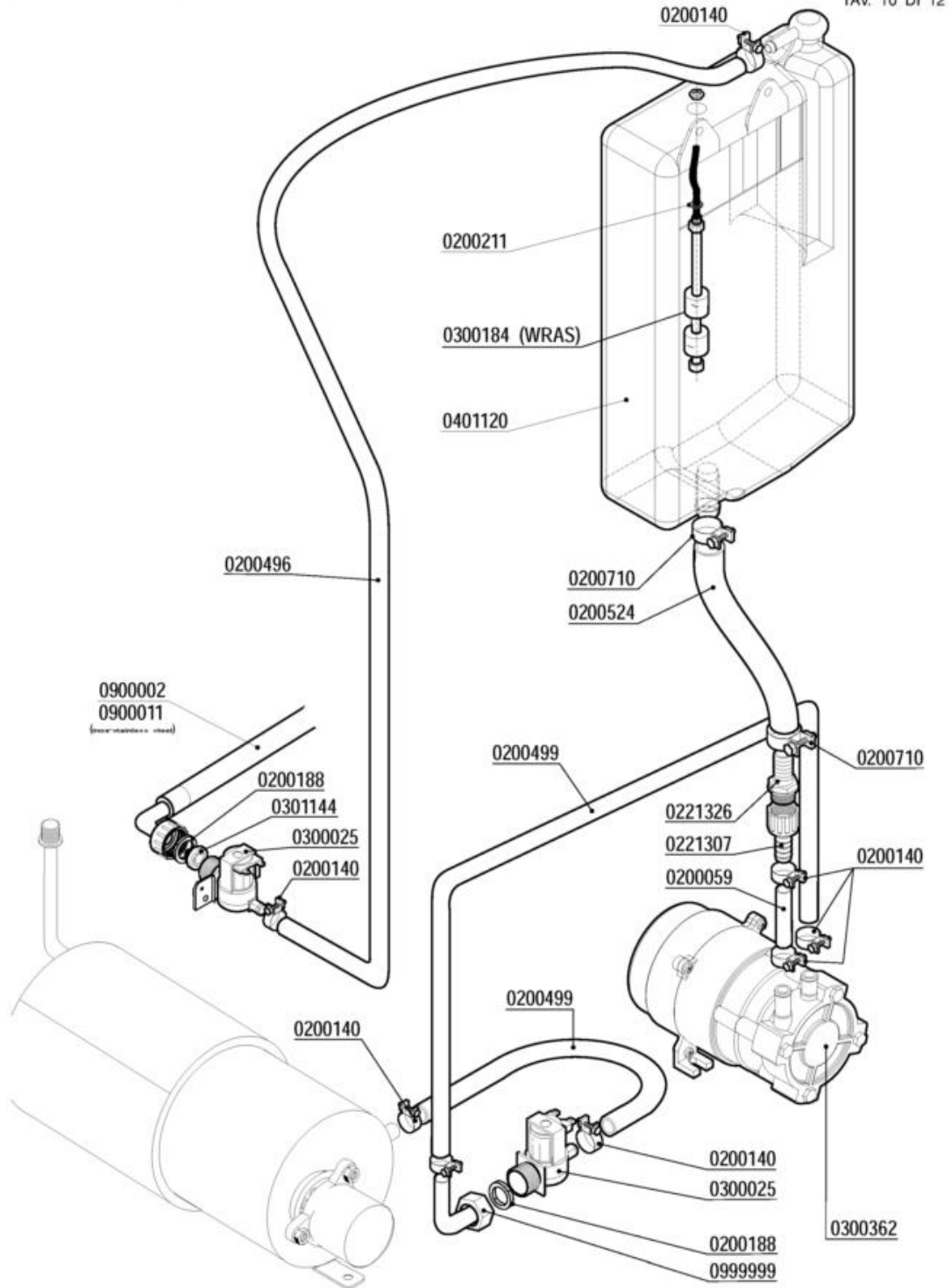
Codice	Descrizione
0200059	Tubo gomma 10x17 food quality
0200114	Dado piletta scarico 2" 2190
0200173	Guarnizione gomma 75x58x2 Rif.19
0200298	Fascetta 25-40
0200299	Fascetta 20-32
0200426	Valvola antiritorno dep AuK WZ-165-004
0200700	Fascetta collare benzina 16x18
0201489	Piletta scarico L25 PS 9388-9439
0201935	Manicotto Pompa Scarico 7052
0201937	Tubo gomito Pompa Scarico LB VST 7765
0221303	Portagomma 1"X25
0300015	Passafilo 35541 sfiato vapore
0300068	Elettropompa scarico 40W/230/50 FILTRO
0300072	Fascetta nylon 5215-200-48
0406139	Squadretta pompa scarico PLASET 5045
0500310	TAPPO FILTRO POMPA SCARICO
0900006	Tubo scarico d.19,5 per pompa scarico

	CARROZZERIA - CARROSSERIE HOOD - KARROSSERIE - CARROCERIA	MOD.	TAV.
		015/24L L24-ek/L25-ek	9 Q ED. 10/2013 TAV. 9 DI 12




Codice	Descrizione
0200324	Pannello termoisolante 500x500x5 PE/R30
0200325	Pannello fonoassorbente 500x500x8 MTP/30
0201523	Profilo adesivo POR 15x8
0300138	Micro contatto magnetico 1NO +0800142
0300702	Pressacavo PG16
0300703	Controdado PG16 "HEICO"
0400045	Piastra supp.lav.risc.L20/L23/L25
0400111	Traverso colonna sollev. 01524L 1211
0400203	Coperchio cassetta ELLE
0400355	Pannello retro L24-L25 1212
0400360	Guida cestello L23-015/24L-L25
0400367	Supporto cesto guida ang/estraibile 8098
0400370	Fermo cestello ELLE
0400379	Copritubi capot L25 1380
0400408	Vasca a sedia L25
0400593	Pannello coibentazione vasca L25 7269
0400594	Pannello laterale DX basam. L20-L25 7383
0400595	Pannello laterale SX basam.L20/L25 7462
0402001	Colonna 015/24L
0402003	Capot L25 coibentata
0402067	Capot 015/24L bombata
0405051	Pannello comando L25 imbutito 7291
0406394	Traverso supporto boiler L25 7277-04
0406409	Traverso rinforzo SX basamento L25 7583
0406451	Squadretta guida estraibile L25 8093
0406572	Traverso verticale vasca ELLEVST 8105
0800045	Piedino inox 2"x160 100x85x2,5
0800142	Magnete rett. NEODIMIO M303NA "L25"
0800164	Boccola dosatore risciacquo
0800173	Cerniera pannello anteriore ELLE
0800415	Fune tirante quadro comando ELLE

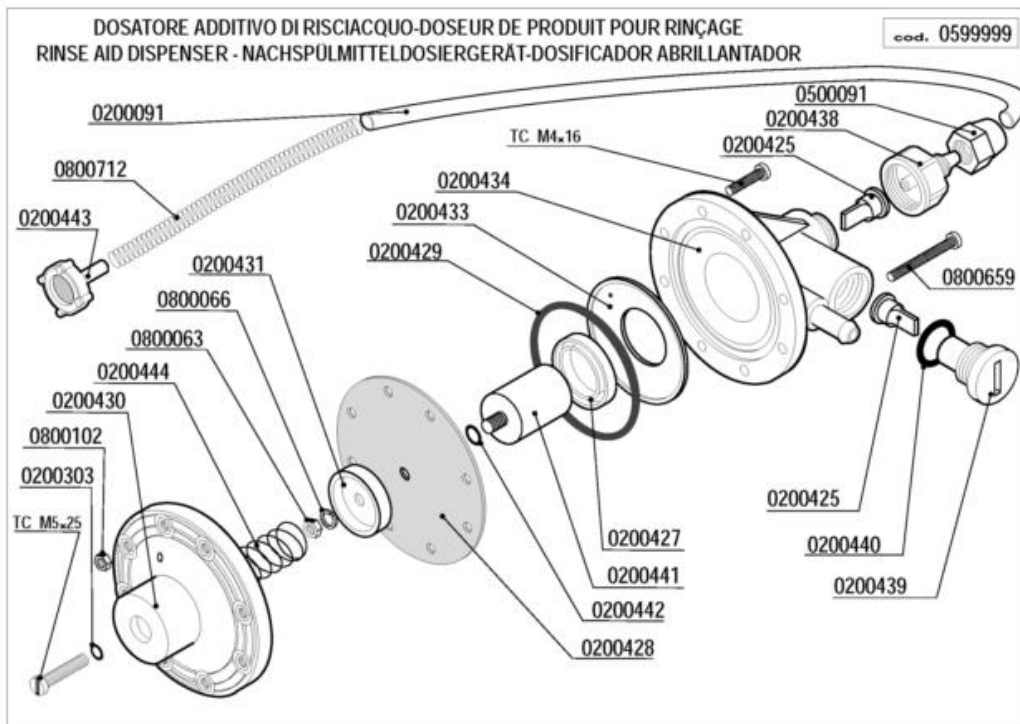
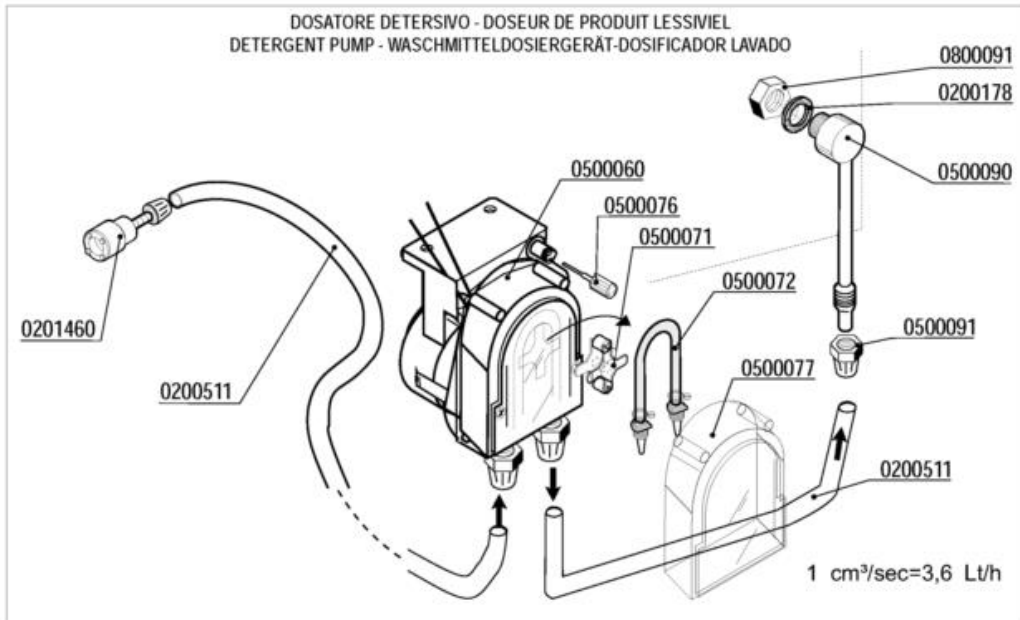
	GRUPPO BREAK TANK - COMPOSANTS BREAK TANK BREAK TANK COMPONENTS-BREAK TANK-ROHR GRUPO BREAK TANK	MOD.	TAV.
		015/24L L24-ek/L25-ek	10 Q ED. 10/2013 TAV. 10 DI 12



GRUPPO BREAK TANK

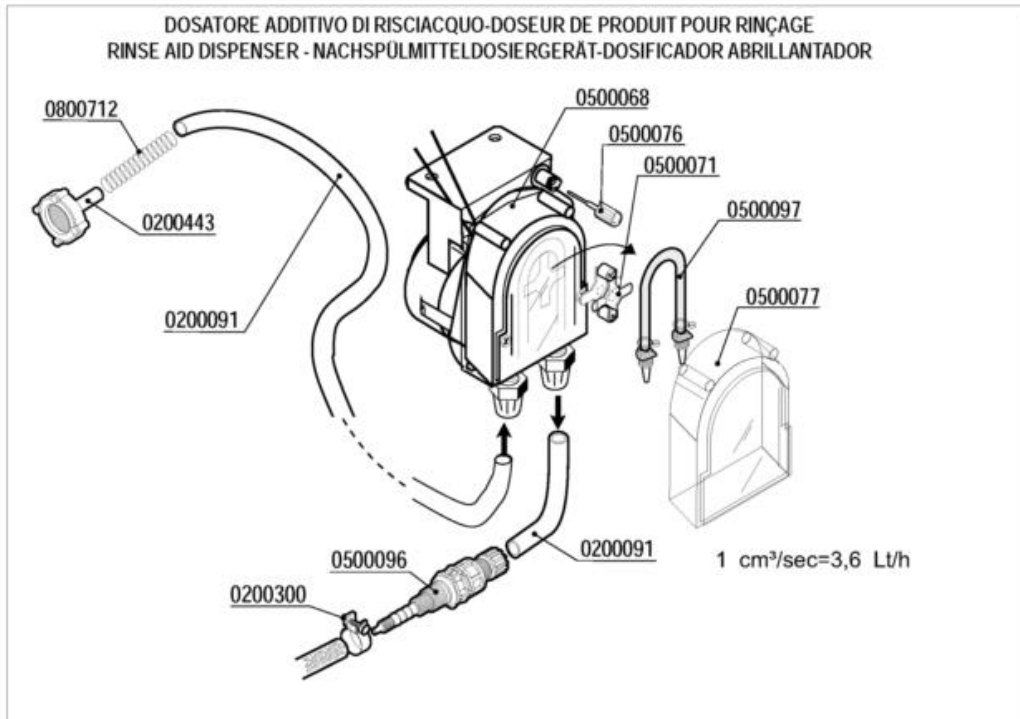
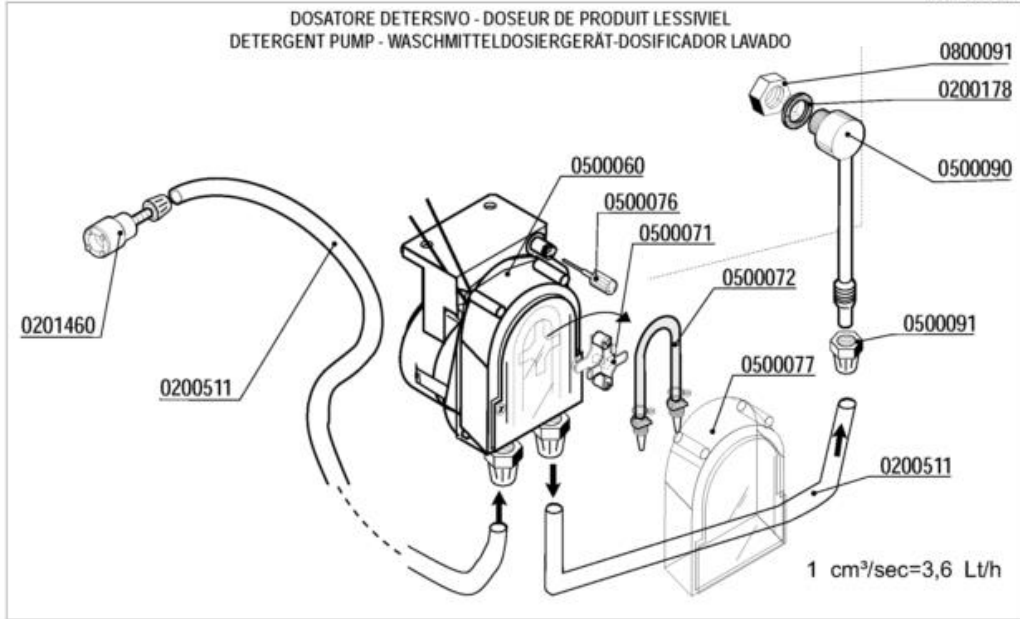
Codice	Descrizione
0200059	Tubo gomma 10x17 food quality
0200140	Fascetta collare 17x19
0200188	Guarnizione gomma 25x16x2
0200211	OR 3030 Livelli A81/Tappo M10x1
0200496	Tubo 10x18 WRAS - Miflex
0200499	Tubo gomma 12x19,5 food quality
0200524	Tubo THERMOPRESS D.20x30,5
0200710	Fascetta robusta 14-27/12.7
0221307	Portagomma c/ghiera 3/4"x12
0300025	Elettrovalvola 1 via 329069
0300184	Controllo 2 livelli BREAK TANK WRAS
0300362	Elettropompa HP 0,5 LGB PSV45 break tank
0301144	Riduttore pressione 10 Litri/Min
0401120	Vasca BREAK TANK ELLE 6221/6222/6251
0999999	Portag.gomito/ghiera 3/4x12 2121

	DOSATORI - DOSEURS DISPENSERS - DOSIERGERÄTE-DOSIFICADORES	MOD.	TAV.
		015/24L L24-ek/L25-ek	11 Q ED. 10/2013 TAV. 11 DI 12



Codice	Descrizione
0200091	Tubo cristallo PP 4x6
0200178	Guarnizione piana 19x12x2 Rif.121
0200303	OR 2021 ugelli risciacquo miscola FDA
0200425	Valvola Dosatore Brillantante
0200427	Anello MIN VITON Dosatore Idrico 3000
0200428	Membrana Dosatore Idrico mod.3000
0200429	OR 3218 Dosatore Idrico mod.3000
0200431	Rosetta guida molla dos.idrico mod.3000
0200433	Flangia interna dosatore idrico mod.3000
0200434	Corpo dosatore idrico mod.3000
0200438	Raccordo aspirazione dos.idrico 3000
0200439	Tappo portavalvola dos.idrico 3000
0200440	Guarnizione OR 3056 dos.idrico 3000
0200441	Kit pistone completo dos.idrico 3000
0200442	OR 2025 Dosatore Idrico 3000
0200443	Filtro fondo dos.idrico 3000
0200511	Tubo PVC cristallo 4x6 rosso (detersivo)
0201460	Filtro inox di fondo dosatore lavaggio
0500060	Dosatore detersivo tempo pausa F92
0500071	Croce portarullini peristaltica 1PRL001
0500072	Tubo SANTOPRENE peris.ET. new model
0500076	Manopola trimmer dostore 403307
0500077	Coperchio peristaltica PDP F ET.
0500090	Iniettore inox detersivo 2101/2103/1821
0500091	Dado PVC iniettore detersivo 2102
0599999	Dosatore brillantante MOD.3000
0800063	Dado inox M6
0800066	Rondella grower inox diam.6
0800091	Dado inox M12
0800102	Dado inox M4
0800659	Vite inox TCTCR M4x40
0800712	Molla inox 160mm per tubo brillantante

	DOSATORI - DOSEURS DISPENSERS - DOSIERGERÄTE-DOSIFICADORES	MOD. 015/24L L24-ek/L25-ek (SRS)	TAV. 12 Q ED. 10/2013 TAV. 12 DI 1:



Codice	Descrizione
0200091	Tubo cristallo PP 4x6
0200178	Guarnizione piana 19x12x2 Rif.121
0200300	Fascetta collare benzina 15x17
0200443	Filtro fondo dos.idrico 3000
0200511	Tubo PVC cristallo 4x6 rosso (detersivo)
0201460	Filtro inox di fondo dosatore lavaggio
0500060	Dosatore detersivo tempo pausa F92
0500068	Dosatore risciacquo peristaltico SILICONE
0500071	Croce portarullini peristaltica 1PRL001
0500072	Tubo SANTOPRENE peris.ET. new model
0500076	Manopola trimmer dosatore 403307
0500077	Coperchio peristaltica PDP F ET.
0500090	Iniettore inox detersivo 2101/2103/1821
0500091	Dado PVC iniettore detersivo 2102
0500096	Valvola iniezione brill.plastica NSF
0500097	Tubo peristaltica 0500060 SILICONE
0800091	Dado inox M12
0800712	Molla inox 160mm per tubo brillantante